



Компания «Урал-Плита» 620024, г. Екатеринбург, Елизаветинское

шоссе, 26 Тел: +7 (952) 140-33-39
+7 (343) 217-37-30

Email: ural-plita@mail.ru

Сайт: www.урал-плита.рф

ИНСТРУКЦИЯ

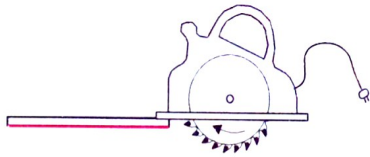
**ПО ХРАНЕНИЮ, МОНТАЖУ, ЭКСПЛУАТАЦИИ
И ТРАНСПОРТИРОВКЕ ПАНЕЛЕЙ «Econom».**

Оглавление

1. Резка панелей «Есопом» .
2. Монтаж внутренних и внешних углов панелей «Есопом» .
3. Монтаж панелей «Есопом» вокруг дверных и оконных проёмов.
4. Крепление торцевого L-профиля подвесного потолка к панели « Есопом» .
5. Крепление плинтуса или галтели к панели «Есопом» .
6. Вырезание квадратных и прямоугольных отверстий в панелях «Есопом».
7. Получение «Г» и «Т» - образных форм из полноформатного листа «Есопом».
8. Крепление панелей « Есопом» самонарезающими винтами.
9. Транспортировка « Есопом» .
10. Эксплуатация панелей «Есопом».
11. Влияние температурных режимов на панели « Есопом» при транспортировке, хранении и монтаже.
12. Особенности монтажа панелей «Есопом» в блок – контейнерах, быстровозводимых зданиях или зданиях с большой подвижностью

1. Резка панелей «Econom».

Резка панелей производится с помощью ручной циркулярной пилы, электрического лобзика или на специализированных стационарных станках, предназначенных для резки ДСП, МДФ. Основное правило резки - зубья пилы должны входить в материал со стороны лицевой поверхности.



Требование к полотнам и ручной циркулярной пиле:

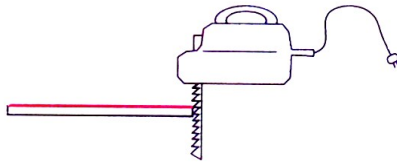
→ скоростная пила (скорость вращения 5000 об./мин.)

→ мелкий зуб

→ твердосплавные зубья

→ трапециевидные плоские или переменные зубья

Лицевая сторона



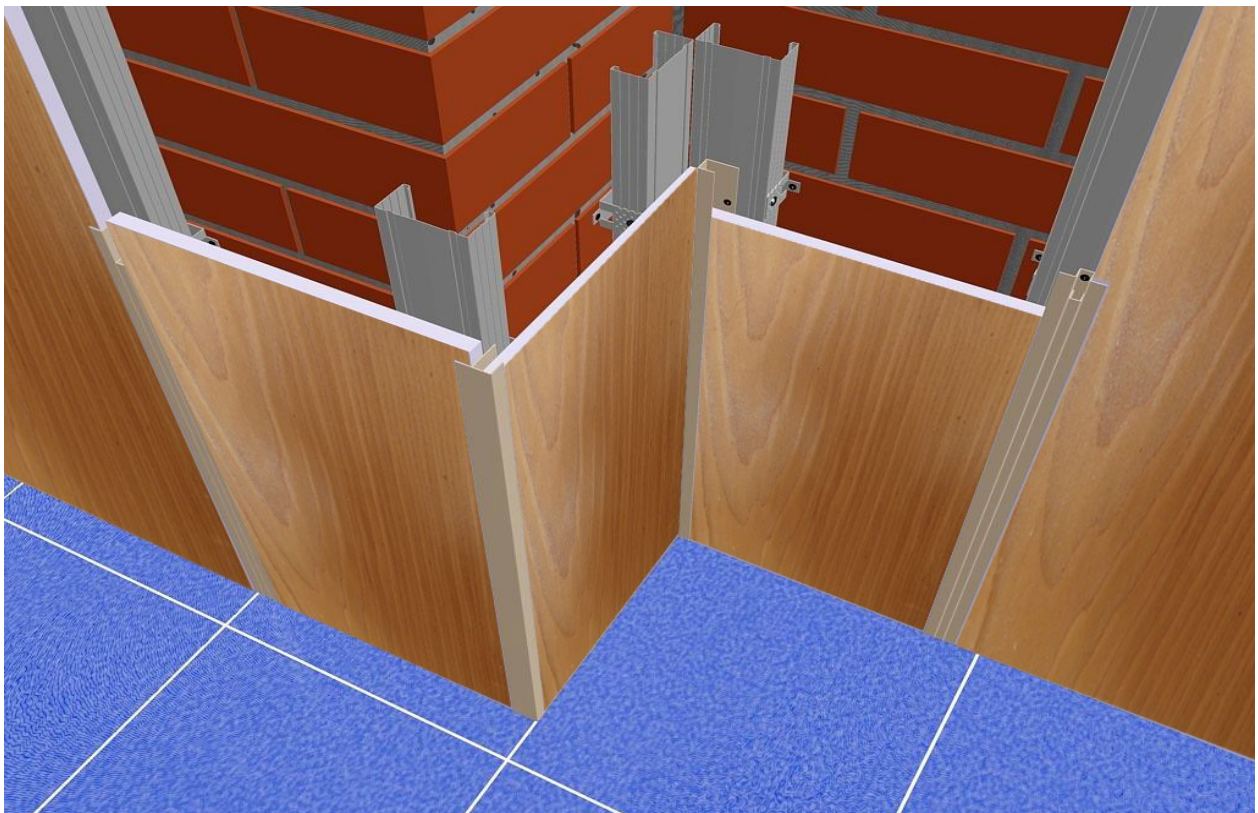
→ подъём ≥ 65 мм

→ резка/направление зубьев к поверхности материала

Требования к полотнам и электрическому лобзику:

→ мелкий зуб

2. Монтаж внутренних и внешних углов панелей «Econom»



При выполнении монтажа внутренних и внешних углов крепление установочных профилей L и F производится только к обрешётке, например из профилей ПС и ПН.

3. Монтаж панелей «Econom» вокруг дверных и оконных проёмов.

Монтаж панелей «Econom» в помещении нужно начинать от двери. Справа и слева от дверного проёма ставятся панели прямоугольной формы. Над дверью панели соединяются при помощи вырезанной вставки из панели «Econom». Если из полноформатных панелей вырезать Г-образные элементы и соединить их над дверью (см. рис 1), со временем возможно появление трещин в местах стыковки дверной коробки и вырезанного угла панели «Econom».



РИС. 1

Монтаж вокруг оконных проёмов аналогичен монтажу вокруг дверей.

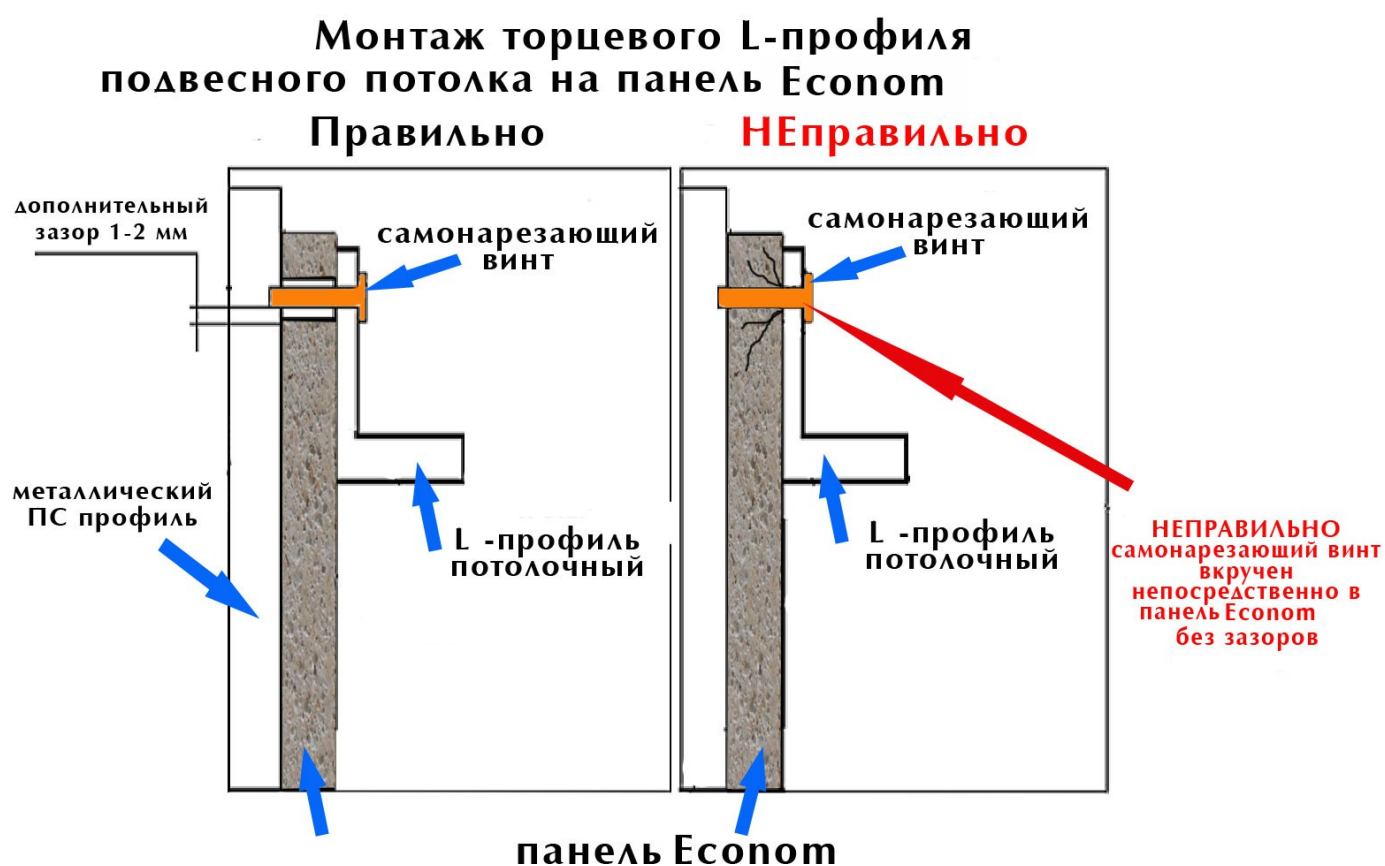
4. Крепление торцевого L-профиля подвесного потолка к панели «Ecopom».

Способ 1. При креплении торцевого L-профиля на панель «Ecopom», предварительно просверливают сверлом по металлу сквозное отверстие в панели «Ecopom», диаметр которого на 1-2 мм больше чем диаметр самонарезающего винта, далее сквозь отверстие закрепляют плинтус или галтель.

Способ 2. Крепление торцевого L-профиля осуществляется в установочный профиль Омега.

ВНИМАНИЕ: Если не соблюдать эти правила, в месте крепления самореза (см. рис 2) непосредственно в плиту «Ecopom» может возникнуть микротрещина, которая может распространиться со временем далее по панели.

РИС. 2



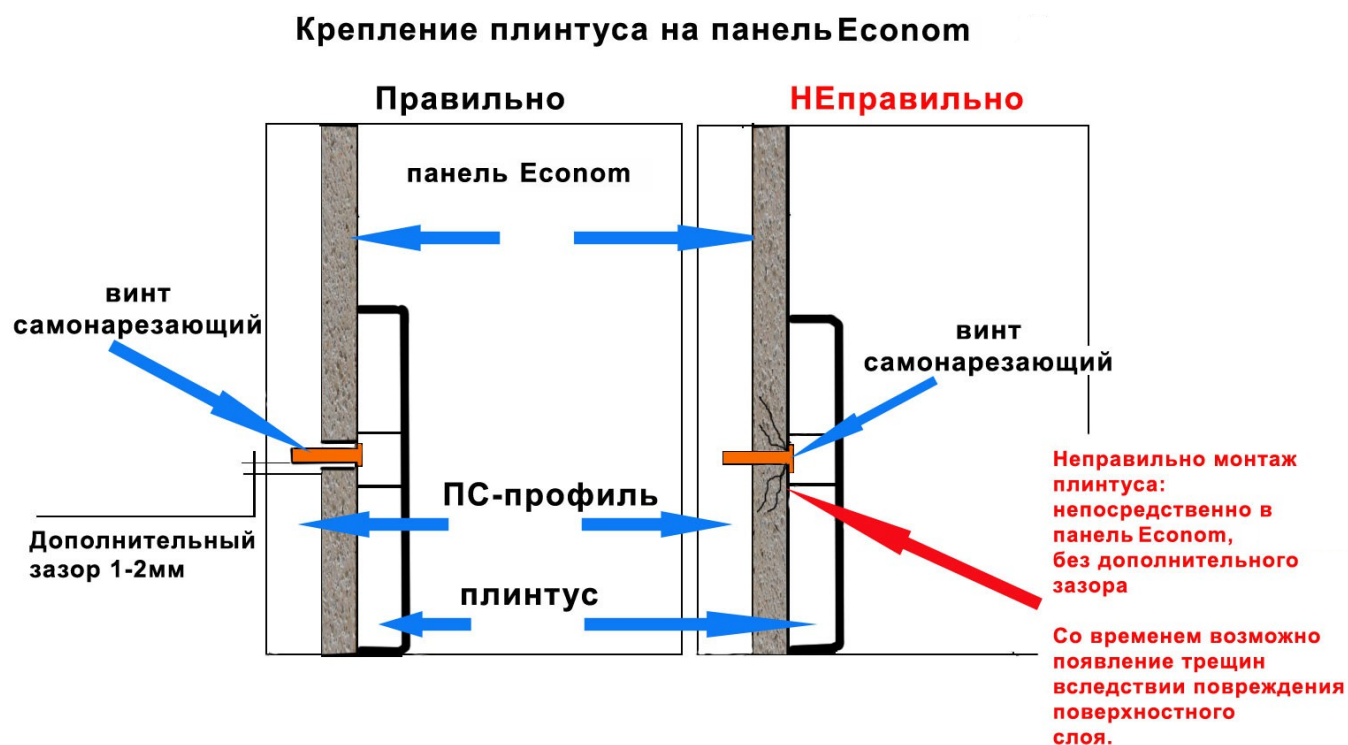
5. Крепление плинтуса или галтели к панели «Econom».

Способ 1. При креплении плинтуса или галтели на панель «Econom», предварительно просверливают сверлом по металлу сквозное отверстие в панели «Econom», диаметр которого на 1-2 мм больше чем диаметр самонарезающего винта, далее сквозь отверстие закрепляют плинтус или галтель.

Способ 2. Крепление торцевого L-профиля осуществляется в установочный профиль Омега.

ВНИМАНИЕ: Если не соблюдать эти правила, то в месте крепления самонарезающего винта (см. рис 3) непосредственно в плиту «Econom» может возникнуть микротрещина, которая может распространиться со временем далее по панели.

РИС. 3



6. Вырезание квадратных и прямоугольных отверстий в панелях «Есоном» для монтажа электрических розеток, аварийно-пожарных сигналов оповещения, крепления радиаторов центрального отопления, технологических люков, крепежа элементов вентиляционных систем и т.п.

При монтаже указанного оборудования необходимо закруглять все внутренние углы (РИС 4).. Необходимо первоначально просверлить отверстие в углах (квадрата или прямоугольника), и только после этого следует приступать к вырезанию отверстия в панели. Кромки внутренних отверстий, полученных после вырезания отверстий обязательно обработать наждачной бумагой

ВНИМАНИЕ: Если не соблюдать эти правила, то в месте вырезания отверстия (см. рис. 4) в плите «Есоном» может возникнуть микротрещина, которая может распространяться со временем далее по листу.

РИС. 4



7. Получение «Г» и «Т» - образных форм из полноформатного листа «Ecopan» .

При вырезании из полноформатного листа «Г» и «Т» - образных форм необходимо использовать те же методы, как и в п.8. Кромки внутренних отверстий, полученных после вырезания отверстий, необходимо обработать наждачной бумагой (рис5)

РИС. 5

Вырезание Т и Г форм из полноформатного листа



8. Непосредственное крепление панелей «Econom» самонарезающими винтами.

Так как панель «**Econom**» имеет две декоративные стороны, то во избежание повреждения декоративной поверхности, выбранной вами в соответствии с вашим дизайном, сверление производят с лицевой стороны.

При сверлении диаметр отверстий для винта должны быть на 1-2 мм больше, чем диаметр самих винтов. Винт не должен касаться краёв просверленного отверстия, должны быть обеспечены зазоры, что бы материал имел возможность двигаться в случае внешних воздействий.

Во избежание излишнего затягивания винтов, следует использовать пластиковые или резиновые прокладки. Винт не должен касаться краёв просверленного отверстия, должны быть обеспечены зазоры, что бы материал имел возможность двигаться в случае внешних воздействий.

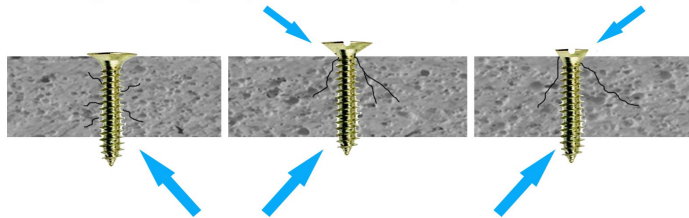
Категорически запрещается использовать самонарезающие винты с конусообразной шляпкой для крепления панелей «Econom» без предварительного зенкования.

ВНИМАНИЕ: При несоблюдении этих правил со временем могут возникнуть напряжения на краях отверстия, которые могут вызвать появление трещин на декоративной поверхности листа.

Неправильно

не применена прокладка
возможно появление трещины
по декоративному покрытию

не проведено предварительного
зенкования, для утапливания
конусной головки самореза

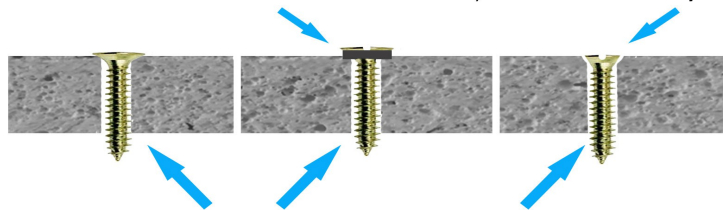


Самонарезающий винт вкручен непосредственно в панель.
Нет предварительного просверливания, со временем, возможно,
появление трещин.

правильно

использована прокладка

проведено предварительное
зенкование, для утапливания
конусной головки самореза



Обеспечен дополнительный зазор

9. Транспортировка панелей «Econom» .

Транспортировать панели «Econom» необходимо на палетах в горизонтальном положении. При этом, палета должна быть перетянута стальной или полипропиленовой лентой в двух направлениях (пять обручей). Внизу и сверху на палете должен быть подкладной лист гофрокартона.

При выгрузке – погрузке палет с панелями «Econom» категорически запрещается их ударять.

Для предотвращения повреждения краёв панелей «Econom» от стягивания стальной или полипропиленовой полипропиленовой лентой, необходимо использовать подкладки-вающие уголки из МДФ или пластиковые уголки. Верхняя панель в палете защищается подкладным листом гофрокартона. Все углы панелей «Econom» должны быть защищены угловыми картонными элементами. Со всех сторон палетованные панели «Econom» должны быть защищены полимерной стрейч – плёнкой.

Снятие панелей с палета для их последующего переноса, осуществляется путем спуска панелей (под углом) с удерживанием их на ребре жесткости и последующей постановкой панелей в вертикальное положение.

Перенос отдельных панелей осуществляется исключительно в вертикальном положении. Перенос панелей в горизонтальном положении без использования палеты категорически запрещён.

10. Эксплуатация панелей «Econom» .

Эксплуатировать панели «Econom» необходимо при температуре от + 5 до + 35 градусов С при относительной влажности не более 55 %.

Запрещается мыть или протирать панели Econom растворами содержащие агрессивные вещества (различные растворители, перекиси, кислоты, спирты и т. д.), вещества содержащие абразивные материалы. **Мыть можно только слабым мыльным раствором на основе хозяйственного мыла с массовой долей 0,5 % по ГОСТ — 9.403. Применять горячую воду для раствора выше 50 градусов С нельзя, так как при этом окрашенная поверхность может утратить блеск, а в некоторых случаях вовсе разрушиться.**

11. Влияние температурных режимов на панели «Econom» при транспортировке, хранении и монтаже.

11.1. Транспортировать панели «Econom» на палетах в горизонтальном положении, перетянутых полипропиленовой лентой, можно при температуре от – 25 до + 35 градусов С, влажности воздуха не более 55%. -

11.2. Хранение панелей «Econom» осуществляется в палетах, на ровной поверхности, в закрытом от внешних климатических воздействий помещении, при температуре от - 20 до + 35 градусов С и влажности воздуха не более 55%. -

11.3. До начала монтажа и обработки панелей «Econom» , если панели транспортировались или хранились при температуре ниже + 5 градусов С, панели на палетах должны быть помещены в помещение с температурой не ниже + 15 градусов С для последующего прогрева в течение 4 – 5 суток. -

Если монтаж и обработка панелей «Econom» всё же производились при температуре ниже или равной +5 градусов С, после окончания монтажа панелей **Econom** повышение температуры в помещениях, где были смонтированы панели, должно -

осуществляться ступенчато для исключения температурных ударов. В противном случае панели может выгнуть или повести «винтом».

12. Особенности монтажа панелей « Econom » в блок – контейнерах, быстро возводимых зданиях или зданиях с большой подвижностью.

При монтаже панелей « Econom » в блок – контейнерах, быстро возводимых зданиях или зданиях с большой подвижностью обязательно оставлять зазор, равный 2 – 3 мм, между боковой гранью панелей « Econom » и внутренней поверхностью « L », « F » или « W+ПИ » - профилем.

Выполнение данного требования позволяет исключить возникновение дополнительных напряжений и, соответственно, повреждение панелей при деформации быстро возводимых зданий или зданий с большой подвижностью, деформации блок – контейнеров при транспортировании и погрузки – выгрузки.

ИНСТРУКЦИЯ

по монтажу панелей «Нофламат», «Гипласт»

ВНИМАНИЕ:

1. На объекте установки панели размещать на ровной поверхности, в горизонтальном положении.
2. Панели перемещать только перпендикулярно поверхности пола, оберегая от ударов и изгиба.
3. Крепление панелей при помощи самонарезающих шурупов запрещено.
4. Настоящая инструкция размещена на веб-сайте ООО «СоюзБалтКомплект» по адресу: www.pgsouz.ru.

2014 год

Предприятие	Номер листа	Общее количество листов	ТИ-02-2010 «Инструкция по монтажу панелей «Гипласт», «Нофламат»»
ООО «СоюзБалтКомплект»	1	18	

1. МОНТАЖ ПАНЕЛЕЙ «ГИПЛАСТ», «НОФЛАМАТ»**Указания по применению**

1.1. При применении панелей следует руководствоваться проектной документацией, утвержденной в установленном порядке.

1.2. Панели обычного вида применяются в зданиях и помещениях с сухим и нормальным влажностными режимами при температуре от +10 °С до +35°С и относительной влажности воздуха не ниже 40 % в соответствии с действующими строительными нормами.

1.3. Панели влагостойкие применяются в зданиях и помещениях с сухим, нормальным, влажным влажностными режимами при температуре от +10 °С до +35°С и относительной влажности воздуха не ниже 40 % в соответствии с действующими строительными нормами. При применении данных панелей в зданиях и помещениях с влажным влажностным режимом следует предусматривать использование вытяжной вентиляции, обеспечивающих нормативный воздухообмен в соответствии с действующими строительными нормами. Также в условиях влажного режима при возможном скоплении влаги на необлицованных поверхностях панелей необходимо предусматривать их защиту с помощью специальных обрабатывающих составов, обладающих адгезией к основе изделий и влагостойкими (водоотталкивающими) свойствами, или с помощью облицовочных материалов, соединяемых с помощью водостойкого клея.

1.4. Панели обоих видов нельзя устанавливать близко к постоянно сырým холодным стенам.

1.5. Запрещается монтировать панели Гипласт и НофлаMAT за радиаторами отопления и ближе, чем 10 см к стационарным и переносным источникам отопления.

1.6. При применении панелей необходимо предусматривать их защиту от резкого перепада температур в соответствии с действующими строительными нормами.

1.7. Перед монтажом Гипласт, НофлаMAT выдерживают в помещениях, предназначенных для отделки, в течение 4 суток в оригинальной упаковке. Это позволяет выровнять температурные и влажностные характеристики панелей и микроклимата в месте их установки и избежать резкого изменения в геометрических размерах панелей после монтажа. Во время установки следует предусматривать зазоры в 2-3 мм между краем панели и фиксирующим профилем

1.8. На объекте установки панели размещают на ровной поверхности, в горизонтальном положении. Панели перемещают, перпендикулярно поверхности пола, оберегая от ударов и изгиба.

1.9. Монтаж панелей Гипласт, НофлаMAT осуществляется при помощи металлокаркаса из профилей, используемых для монтажа гипсокартонных листов по стандартной технологии.

1.10. Для сверления или резки панелей применяется ручной и электроинструмент, сверлильные и круглопильные станки. Сверление и резку производят со стороны лицевой поверхности

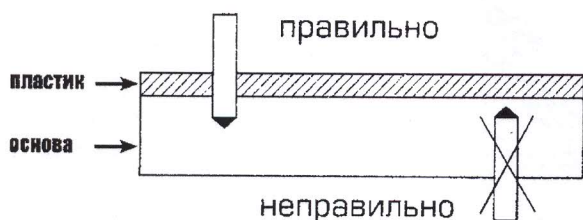
1.11. При выполнении вырезов в материале – под трубы, вентиляционные решетки и т.д. – необходимо предварительно просверлить отверстия диаметром не менее 10 мм и затем сделать пропилы между отверстиями. Стыковка пропилов без сверления отверстий не допускается. Вы-

Предприятие	Номер листа	Общее количество листов	ТИ-02-2010 «Инструкция по монтажу панелей «Гипласт», «НофлаMAT»»
ООО «СоюзБалтКомплект»	2	18	

сверливание отверстий для электропроводки осуществляется с помощью специальных цилиндрических фрез.

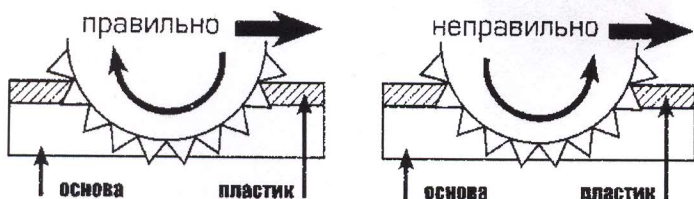
1.12. При монтаже панелей над дверными и оконными проемами запрещается делать Г-образные вырезы в панелях. Панели монтируются параллельно дверным и оконным проемам, пространство над проемами закрывается панелями, вырезанными в размер, с использованием дополнительного Ω -профиля.

1.13. Крепление панелей к стене при помощи самонарезающих шурупов без предварительно просверленного отверстия не допускается. Размер отверстия под самонарезающий винт должно быть больше на один типоразмер, чем сам винт. При креплении самонарезающими винтами с коническими шляпками необходимо зенкование отверстия под соответствующий конус. Во избежание повреждения декоративного облицовочного материала сверление производить, начиная с лицевой поверхности.



Допускается резка панелей с применением ручного и электроинструмента, круглопильных станков, предназначенных для обработки плитных материалов.

Во избежание повреждения декоративного облицовочного материала резку производить таким образом, чтобы зубья пилы входили в материал со стороны лицевой поверхности.



Способы крепления панелей Гипласт, НофлаMAT

1.14. Монтаж панелей Гипласт осуществляется при помощи металлокаркаса из профилей, используемых для монтажа гипсокартонных листов по стандартной технологии.

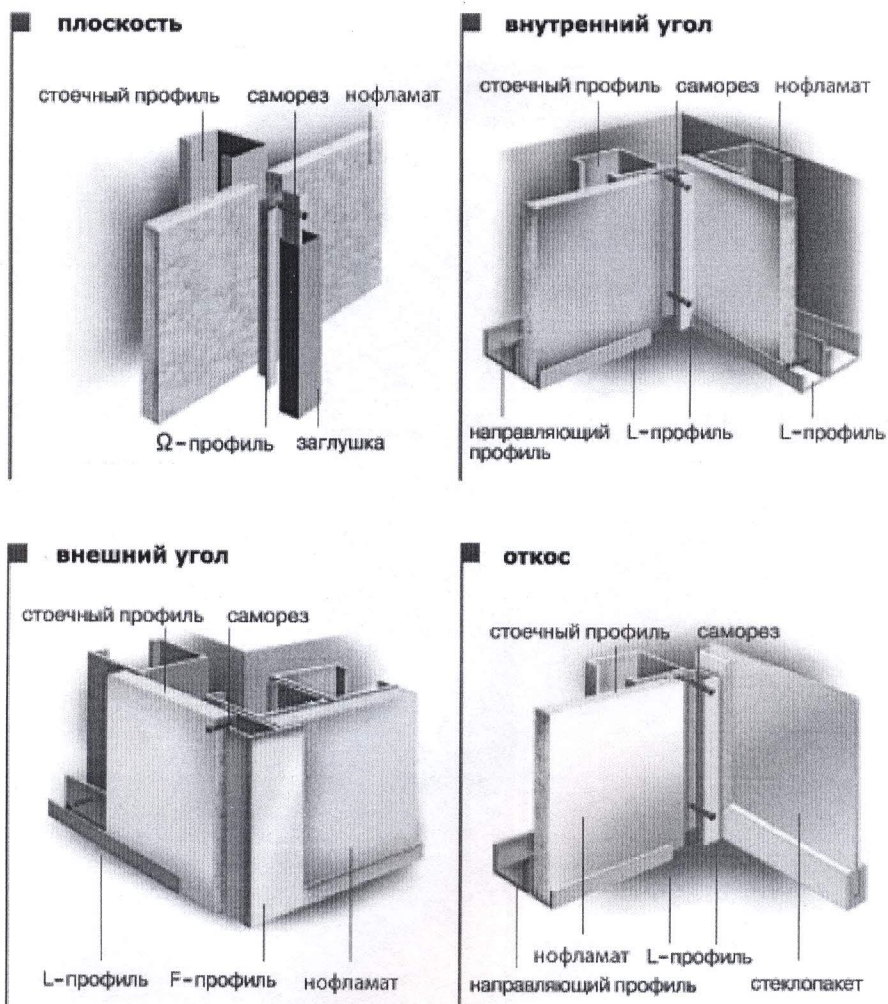
1.15. Выставленный металлокаркас зашивается панелями Гипласт при помощи установочных профилей.

1.16. Если в качестве плинтуса используется L-профиль, то панель предварительно вставляется в технологический паз L-профиля и крепится к каркасу с помощью Ω -профиля, заранее нарезанного в необходимую длину. В качестве крепежа используются самонарезающие шурупы.

Предприятие	Номер листа	Общее количество листов	ТИ-02-2010 «Инструкция по монтажу панелей «Гипласт», «НофлаMAT»»
ООО «СоюзБалтКомплект»	3	18	

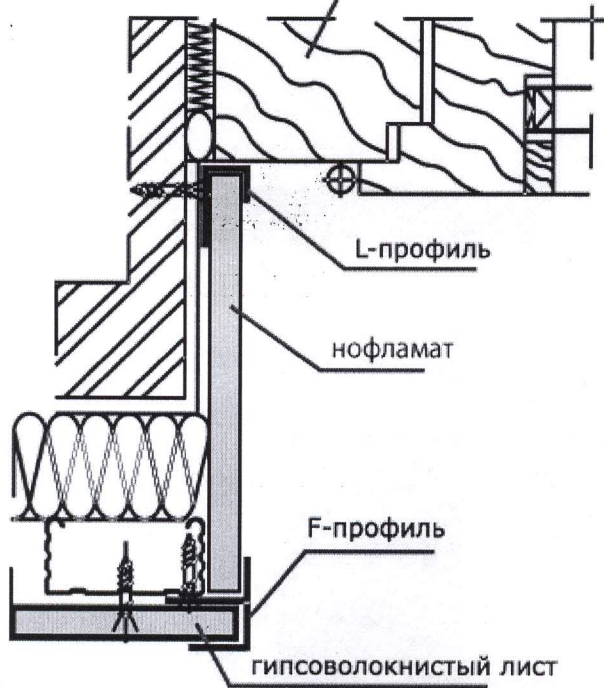
1.17. Если соединение с полом выполнено без L- профиля и в качестве плинтуса и используется накладной плинтус НДМ, ПВХ или кабель канал, то он крепится к панелям с помощью клея.

1.18. Установку панелей Гипласт на откосы осуществляют двумя способами: с помощью системы профилей либо с помощью специальных клеевых составов.

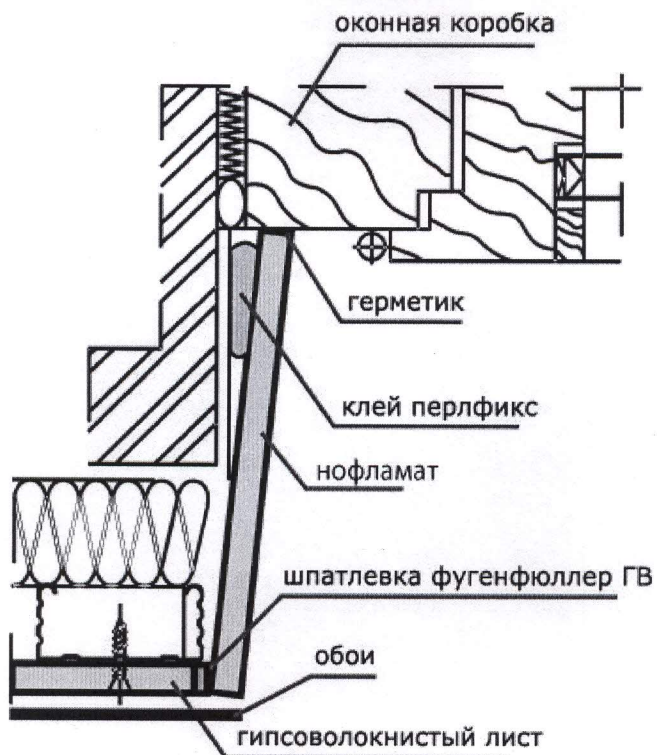


Предприятие	Номер листа	Общее количество листов	ТИ-02-2010 «Инструкция по монтажу панелей «Гипласт», «НофлаMAT»»
ООО «СоюзБалтКомплект»	4	18	

С помощью системы профилей
оконная коробка



С помощью клеевых составов



Предприятие	Номер листа	Общее количество листов	ТИ-02-2010 «Инструкция по монтажу панелей «Гипласт», «НофлаMAT»»
ООО «СоюзБалтКомплект»	5	18	

2. ПОСЛЕДОВАТЕЛЬНОСТЬ ОПЕРАЦИЙ БЫСТРОГО СУХОГО СТРОИТЕЛЬСТВА С ИСПОЛЬЗОВАНИЕМ ПАНЕЛЕЙ «ГИПЛАСТ», «НОФЛАМАТ»

2.1. Прежде, чем приступать к отделке панелями Гипласт, Нофламат, необходимо произвести все работы, связанные с монтажом всех конструкций и коммуникаций, которые будут лежать на полу. Если же вы решили использовать L-профиль в качестве плинтуса, то до начала работ вам необходимо завершить чистовую отделку пола. Чтобы при дальнейших работах пол не был поврежден, рекомендуем накрыть его.

2.2. На следующем этапе произведите разметку стен и углов. Также не забудьте о перегородках, дверных проемах, раках и прочих элементах.

2.3. Когда разметка произведена, можно приступать к монтажу металлокаркаса. Он монтируется вдоль стен, после чего можно устанавливать L-профиль, который используется в качестве плинтуса. На данном этапе также не забудьте о необходимости установки специальных закладных элементов под перегородки или навесные, тяжелые предметы.

2.4. На данном этапе произведите установку дверных и оконных блоков, после чего можно зашить откосы панелями. Также на данном этапе, как правило, производят монтаж каркаса перегородок.

2.5. С помощью уровня произведите разметку подвесного потолка на несущих стойках установленной ранее металлоконструкции.

2.6. Когда все подготовительные работы выполнены, можно приступать непосредственно к монтажу самих панелей, а потом и подвесного потолка.

2.7. После окончания монтажа панелей, можно приступать к чистовой отделке пола, если вы не выполнили ее до начала работ, и к монтажу плинтусов.

3. КРЕПЛЕНИЕ КАРКАСА

3.1. Начинать крепление металлокаркаса следует на чистый пол, отмечая линию стены или направляющего лотка. Лоток крепится саморезами к полу с интервалом 40 сантиметров. Таким же образом направляющий лоток крепится к потолку. При необходимости удлинить лоток, соединяйте его встык.

3.2. При монтаже направляющих лотков в углах не забывайте оставлять между ними расстояние около 20 мм. Это необходимо для того, чтобы туда можно было пропустить панели. Если же монтаж производится с L-профилем, то крепления необходимо стыковать вплотную.

3.3. Чтобы направляющий лоток потолка был установлен ровно, используйте уровень, а стойки каркасов используйте на 10-15 мм короче номинальной высоты. Это позволит вам сгладить неровности помещения по высоте.

3.4. Монтаж несущих стоек осуществляется между направляющими лотками пола и потолка с шагом 1,2м. если же расстояние между несущими стойками получилось не более 0,6м, то

Предприятие	Номер листа	Общее количество листов	ТИ-02-2010 «Инструкция по монтажу панелей «Гипласт», «Нофламат»»
ООО «СоюзБалтКомплект»	6	18	

установка опорных стоек не требуется. В противном случае необходим монтаж опорных стоек, которые устанавливаются между несущими.

3.5. Для скрепления между собой стоек и направляющих применяются саморезы «клопы», заклепки либо профилирующие щипцы».

3.6. При установке стоек в области дверных проемов есть два приема, которые могут быть использованы. Во-первых, это закладка брусков. Во-вторых, - монтаж стойки из двух асимметричных стоек, причем нижний лоток стоит немного отогнуть, что послужит опорой.

3.7. Чтобы увеличить жесткость такого каркаса, применяйте для крепления каркаса к стене специально для этого предназначенные конверты.

3.8. Иногда случается так, что высоты панелей не хватает и их приходится совмещать. Если у вас возникла такая ситуация, то в процессе монтажа каркаса необходимо установить дополнительные перекладины.

3.9. Если у вас предстоит установка перегородки, то необходимо на данном этапе установить бруски или дополнительные стойки в месте ее монтажа.

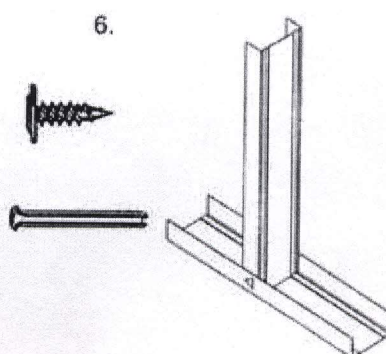
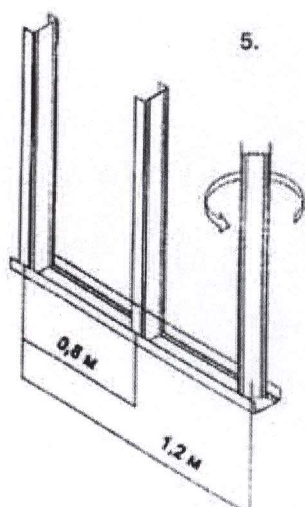
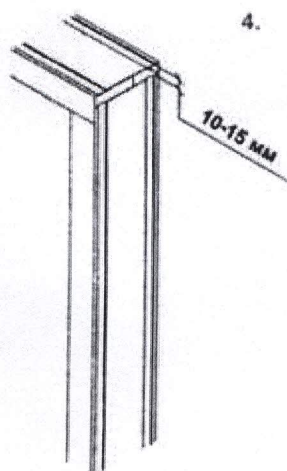
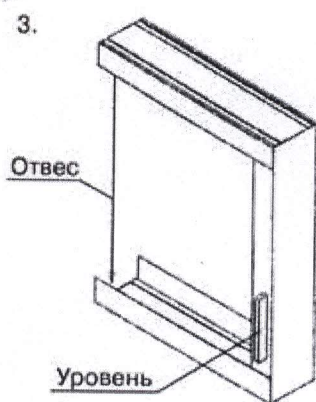
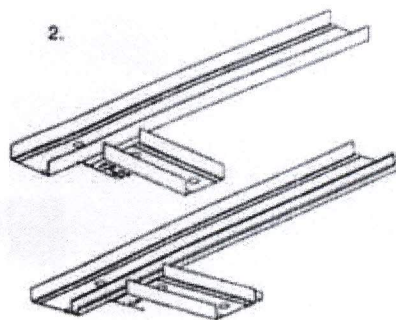
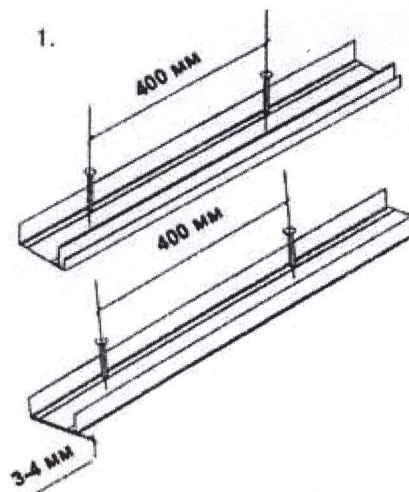
3.10. Как правило, в металлокаркас помещается минеральная вата, которая обеспечивает хорошую тепло- и звукоизоляцию.

3.11. Если в отделываемом помещении планируется размещение тяжелых предметов путем их крепления к стенам, то на данном этапе необходимо произвести усиление стальными листами или деревянным каркасом.

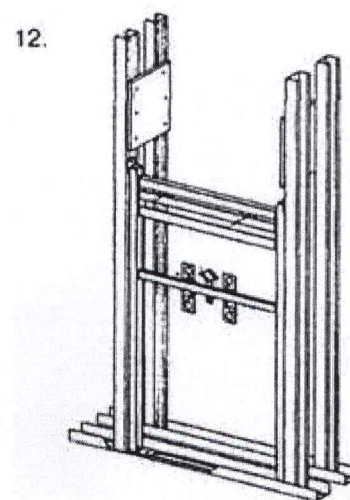
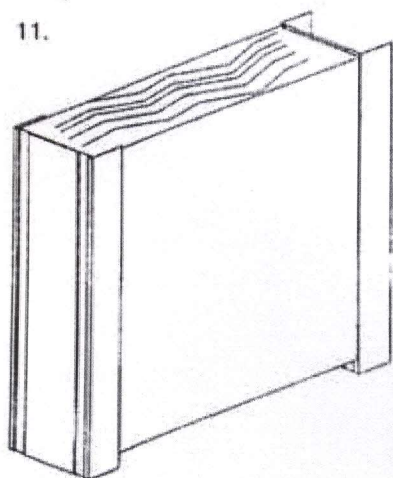
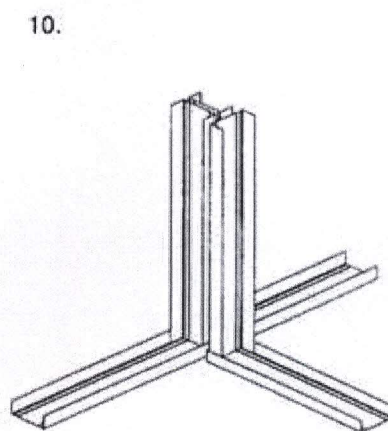
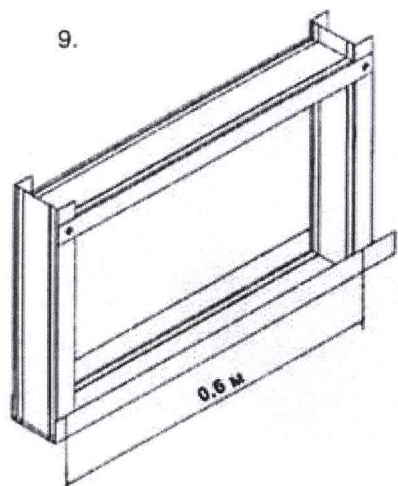
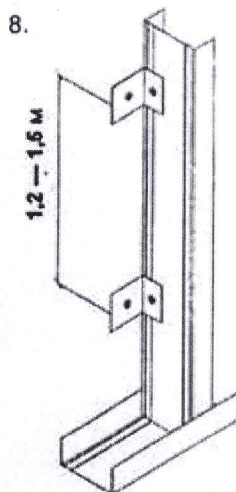
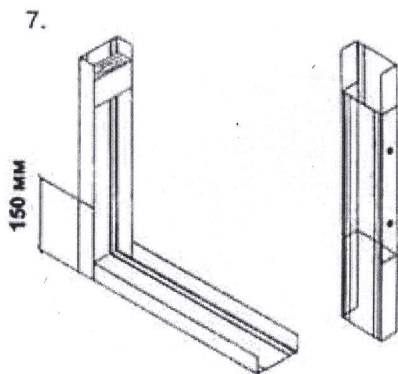
Примечание: деревянный каркас из досок толщиной не меньше 25 мм, обработанных защитными составами, отлично подойдет для монтажа в качестве несущего каркаса.

Предприятие	Номер листа	Общее количество листов	ТИ-02-2010 «Инструкция по монтажу панелей «Гипласт», «Нифламат»»
ООО «СоюзБалтКомплект»	7	18	

НАГЛЯДНОЕ ПОСОБИЕ



Предприятие	Номер листа	Общее количество листов	ТИ-02-2010
ООО «СоюзБалтКомплект»	8	18	«Инструкция по монтажу панелей «Гипласт», «НофлаMAT»»



Предприятие	Номер листа	Общее количество листов	ТИ-02-2010 «Инструкция по монтажу панелей «Гипласт», «Нифламаг»»
ООО «СоюзБалтКомплект»	9	18	

4. ОСНОВНЫЕ СПОСОБЫ КРЕПЛЕНИЯ ПАНЕЛЕЙ «ГИПЛАСТ», «НОФЛАМАТ»

4.1. Прежде, чем приступить к непосредственному креплению панелей Гипласт, Нофла-мат, необходимо произвести монтаж каркаса, к которому они будут крепиться. О монтаже метал-локаркаса вы можете прочесть в соответствующем разделе. Крепление панелей Гипласт, Нофла-мат к металлокаркасу может осуществляться двумя способами: с использованием «омега»-профиля и без. Если вы производите монтаж с использованием «омега»-профиля, то крепление панелей к металлокаркасу осуществляется при помощи нарезанного на нужную длину «омега»-профиля, который закручивается до конца только после установки второго листа панели. После установки двух панелей профиль необходимо обжать до упора. Для скрытия технологиче-ских пазов используйте декоративные заглушки. В противном же случае монтаж осуществляется при помощи системы клипс, которыми профиль крепится к металлокаркасу. В среднем на одну панель Гипласт, Нофла-мат необходимо 14 клипс. Используя крепление профиля при помощи клипс-системы, учитывайте необходимость применения декоративных уголков для оформления углов.

4.2. Если вы производите монтаж панелей Гипласт, Нофла-мат на каркас с L-профилем, то перед креплением панели необходимо сначала ее нижнюю часть поместить в технологический паз L-профиля. Для этого удобно использовать шпатель. В остальном крепление аналогично пункту 1.

4.3. При монтаже панелей Гипласт, Нофла-мат необходимо соблюдать последовательность крепления панелей к металлокаркасу. Начинать следует с углов, дверных или оконных проемов.

4.4. При монтаже перегородок следует учитывать толщину дверной коробки. Если ее тол-щина стандартная, мы рекомендуем вам использовать 66 профиль. При его использовании у вас не будет разницы по толщине между перегородкой и дверной коробкой. Для крепления дверной коробки может быть использован «омега»-профиль или наличник. В месте примыкания перего-родки к стационарной стене используйте L-профиль.

4.5. Иногда для увеличения прочности стены и улучшения тепло-шумоизоляции исполь-зуется двойная прошивка стен. В таком случае первый слой панелей (можно использовать гипсо-картон или ГВЛВ без покрытия) крепится непосредственно к металлокаркасу соответствующими саморезами (мы рекомендуем использовать саморезы S25F), перед закручиванием самореза в па-нели предварительно сверлится отверстие. Второй же слой панелей Гипласт, Нофла-мат крепит-ся при помощи «омега»-профиля. При таком способе монтажа особенно важно производить кре-пление «омега»-профиля не на стык панелей. Стыки первого и второго слоев не должны совпа-дать.

4.6. Иногда необходимо выполнить монтаж перегородок не на всю высоту комнаты. В та-ких случаях следует использовать F-профиль. При монтаже данного профиля учитывайте, что его крепят саморезами только к установленному «омега»-профилю.

4.7. Панели Гипласт, Нофла-мат достаточно прочные, и вы сможете без опасений крепить к ним нетяжелые предметы. Для такого крепежа используйте только специальные дюбеля типа TRD, TMX, TRN.

4.8. Иногда крепление панелей Гипласт, Нофла-мат может производиться непосредственно к стене. Такая необходимость возникает, если помещение маленькое и установка металлокаркаса не представляется возможной. Однако, следует учитывать, что такой способ монтажа возможен

Предприятие	Номер листа	Общее количество листов	ТИ-02-2010 «Инструкция по монтажу панелей «Гипласт», «Нофла-мат»»
ООО «СоюзБалтКомплект»	10	18	

только лишь в помещениях с хорошим качеством стен. Прежде чем приступить непосредственно к монтажу панелей, установите на стенах деревянные маячки. Маячки устанавливаются на стенах с интервалом от 40 до 60 сантиметров. Крепление панелей может производиться непосредственно к деревянным маячкам или самой стене. Если стены кривые, панели Гипласт, НофлаMAT можно крепить непосредственно к стене при помощи жидких гвоздей, монтажной пены или любого другого клеевого состава. При наклеивании панелей не забывайте особенно тщательно промазывать края панелей. Такой способ имеет ряд недостатков в сравнении с креплением на металлокаркас. Во-первых, процесс наклеивания или крепления к деревянным маячкам значительно более трудоемкий. Во-вторых, при таком монтаже значительно снижается звукоизоляция, также может возникнуть эффект резонанса от тонкой прослойки воздуха между стеной и панелью. Поэтому, прежде чем выбрать такой способ монтажа, необходимо взвесить все «за» и «против».

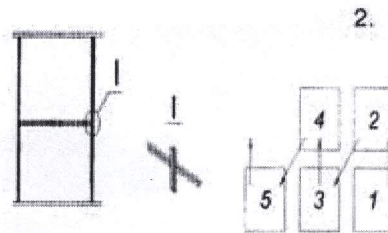
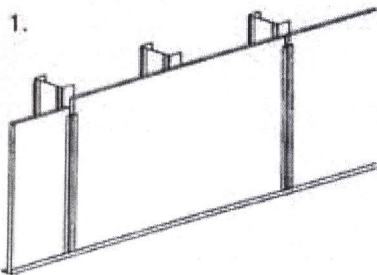
4.9. Как правило, монтаж стеновых панелей сопровождается монтажом подвесного потолка. В этом случае каркас потолка должен совпадать с «омега»-профилем. Завершающим этапом является крепление потолочного канта к стойкам. Не допускается использование самонарезающих шурупов для крепления потолочного канта к Гипласту, НофлаMATу.

4.10. Если вы определились с высотой потолка, то для более качественного выполнения работ по монтажу панелей может быть использован так называемый теневой кант, который монтируется до начала установки панелей.

4.11. Для соединения панелей Гипласт, НофлаMAT с полом можно использовать накладные плинтуса или кабель каналы, которые крепятся непосредственно к панелям при помощи специального клея. Использование самонарезающих шурупов не допускается.

Предприятие	Номер листа	Общее количество листов	ТИ-02-2010 «Инструкция по монтажу панелей «Гипласт», «НофлаMAT»»
ООО «СоюзБалтКомплект»	11	18	

НАГЛЯДНОЕ ПОСОБИЕ

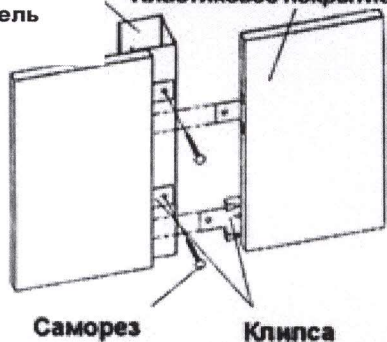


3.

Металлопрофиль

Панель

Пластиковое покрытие

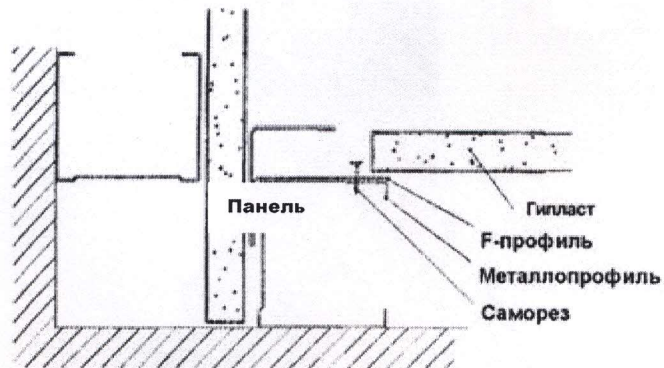
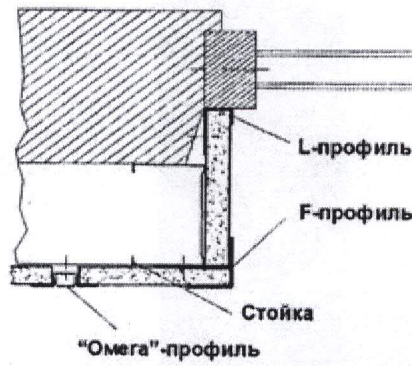
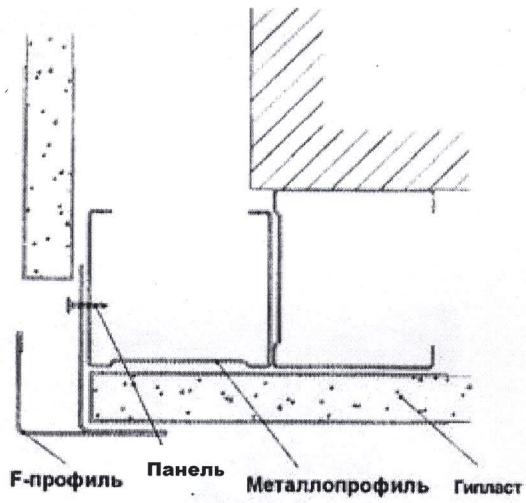


Саморез

Клипса

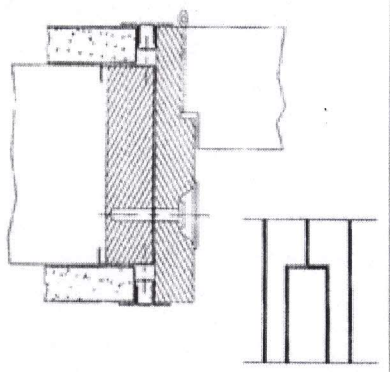
Предприятие	Номер листа	Общее количество листов	ТИ-02-2010 «Инструкция по монтажу панелей «Гипласт», «Нифламаст»»
ООО «СоюзБалтКомплект»	12	18	

4.

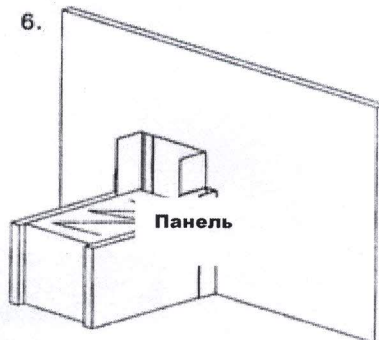


Предприятие	Номер листа	Общее количество листов	ТИ-02-2010
ООО «СоюзБалтКомплект»	13	18	«Инструкция по монтажу панелей «Гипласт», «Нифламат»»

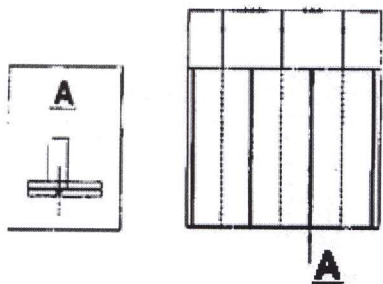
5.



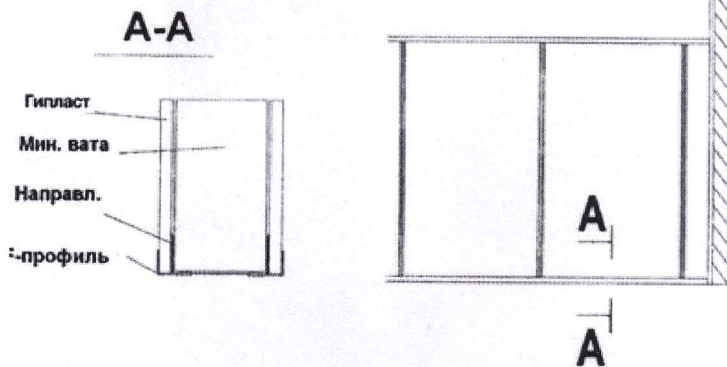
6.



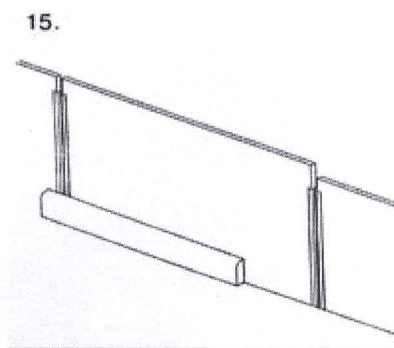
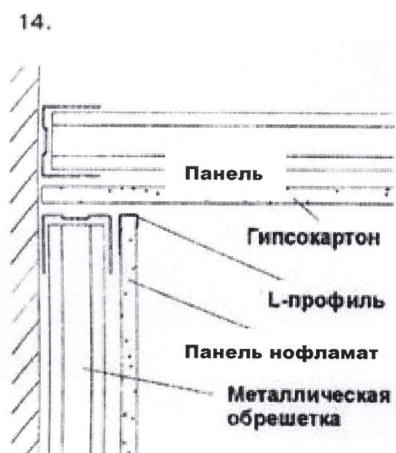
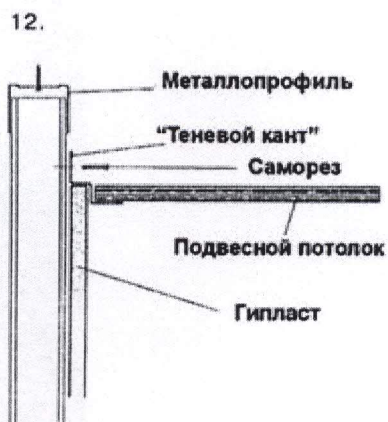
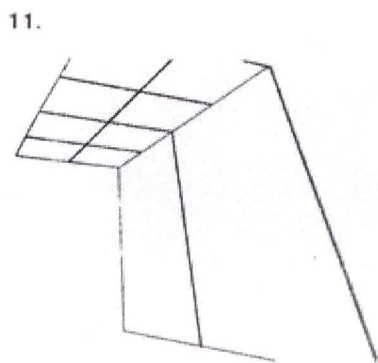
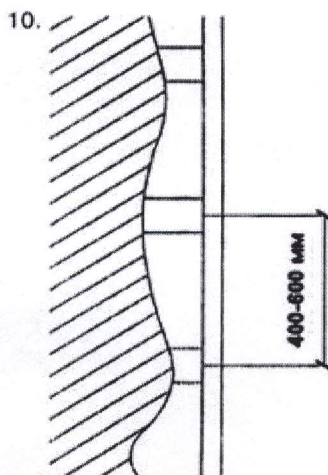
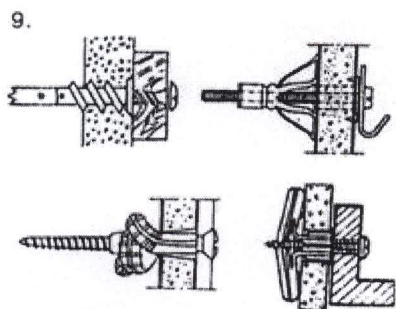
7.



8.

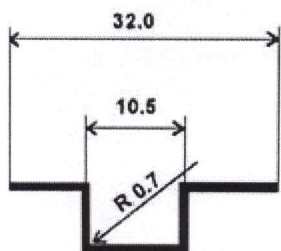


Предприятие	Номер листа	Общее количество листов	ТИ-02-2010 «Инструкция по монтажу панелей «Гипласт», «НофлаMAT»»
ООО «СоюзБалтКомплект»	14	18	

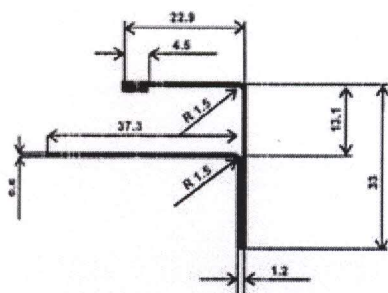


Предприятие	Номер листа	Общее количество листов	ТИ-02-2010
ООО «СоюзБалтКомплект»	15	18	«Инструкция по монтажу панелей «Гипласт», «НофлаMAT»»

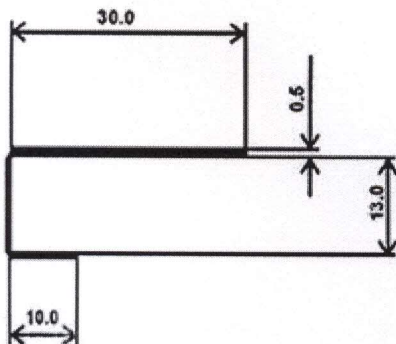
**5. ПРИМЕНЯЕМЫЕ ПРОФИЛИ ПРИ ОТДЕЛКЕ ПОМЕЩЕНИЙ ПАНЕЛЯМИ
«НОФЛАМАТ», «ГИПЛАСТ»**



1. "Омега" профиль с раскладкой L = 3 м



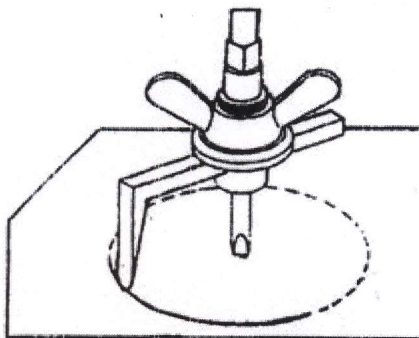
2. "Эф" профиль L = 3 м



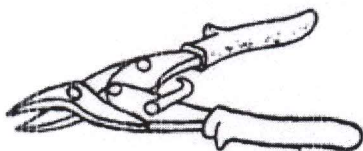
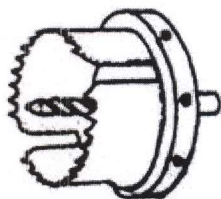
3. "Эль" профиль L = 3 м

Предприятие	Номер листа	Общее количество листов	ТИ-02-2010 «Инструкция по монтажу панелей «Гипласт», «Нюфламат»»
ООО «СоюзБалтКомплект»	16	18	

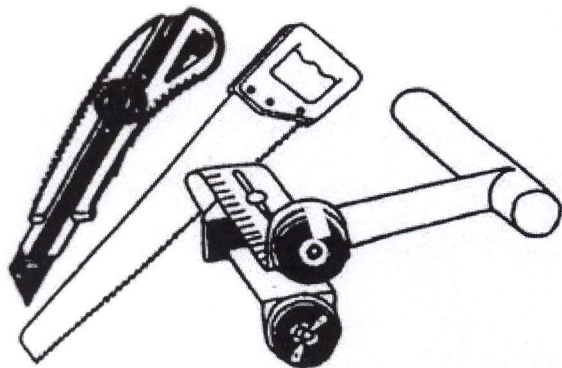
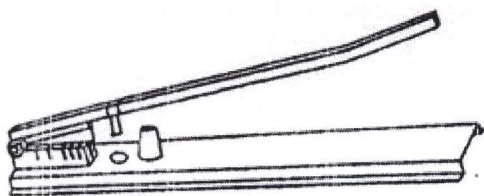
**6. ИНСТРУМЕНТ, ПРИМЕНЯЕМЫЙ ПРИ МОНТАЖЕ ПАНЕЛЕЙ
«НОФЛАМАТ», «ГИПЛАСТ»**



При монтаже панелей «Нюфламат», «Гипласт» мы рекомендуем использовать круговую дрель или специальный резак, чтобы прорезать отверстия под установочные элементы.

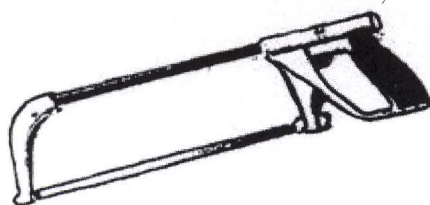


Если необходимо произвести нарезку направляющего лотка, используйте ножницы по металлу, ножовку или же резак, который специально предназначен для этих целей.



Если вам необходимо нарезать панели, применяйте специальную обрезающую машинку. Если таковой не имеется, можно воспользоваться обычной ножовкой. А если необходимо прорезать небольшие участки, то идеально подойдет так называемый «Мастер-нож».

Предприятие	Номер листа	Общее количество листов	ТИ-02-2010 «Инструкция по монтажу панелей «Гипласт», «Нюфламат»»
ООО «СоюзБалтКомплект»	17	18	



При работе с профилем «омега» с заглушками «F» и «L» применяйте ножовку по металлу.

ПРЕИМУЩЕСТВА ПАНЕЛЕЙ «НОФЛАМАТ» И «ГИПЛАСТ» ПРОИЗВОДСТВА ООО «СоюзБалтКомплект»

- уникальное клеевое соединение, придающее панелям «Нюфламат» и «Гипласт» свойства огне-стойкости, водостойкости, стойкости к короблению
- большой формат листа, позволяющий выполнить быстрый монтаж
- высокая износостойкость
- светостойкость
- простота монтажа
- обеспечивается исключительно простой и быстрый доступ к инженерным коммуникациям
- нежесткое соединение панелей Гипласт допускает незначительную подвижку зданий без повреждения отделки
- при монтаже панелей практически отсутствует строительный мусор и грязь
- устойчивость декоративного покрытия к механическим воздействиям (истирание, царапание)
- термостойкость
- антистатичность
- возможность обработки дезинфицирующими растворами

Предприятие	Номер листа	Общее количество листов	ТИ-02-2010 «Инструкция по монтажу панелей «Гипласт», «Нюфламат»»
ООО «СоюзБалтКомплект»	18	18	